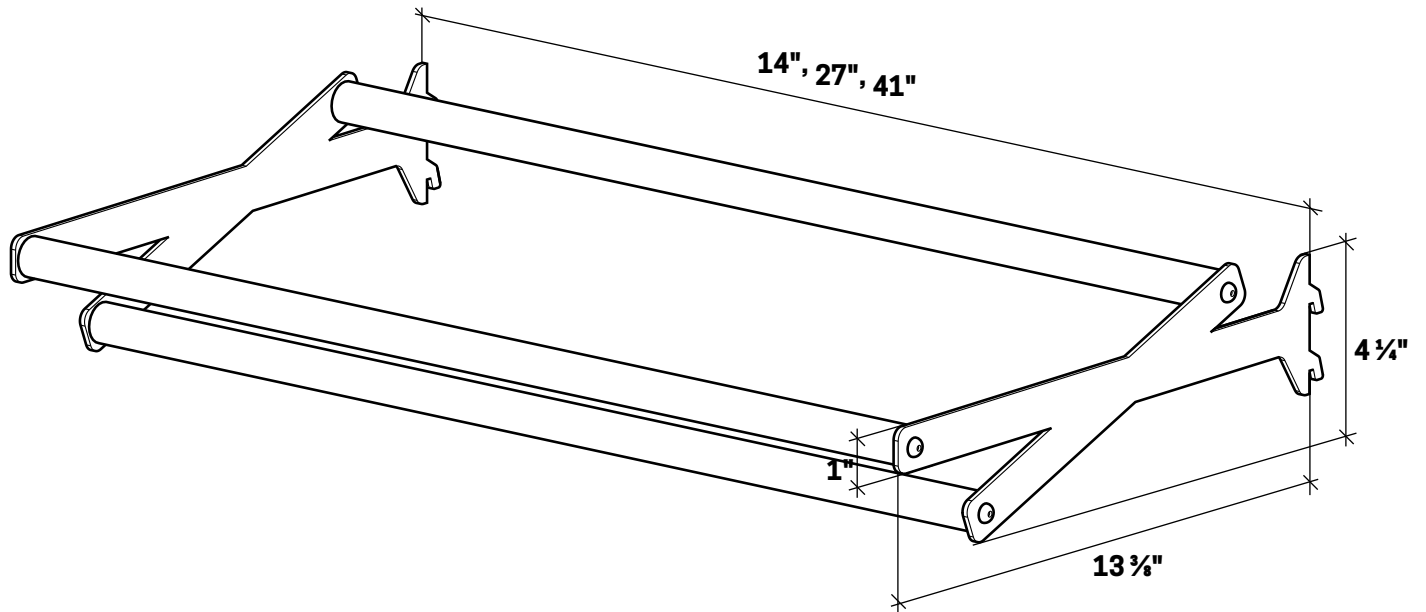


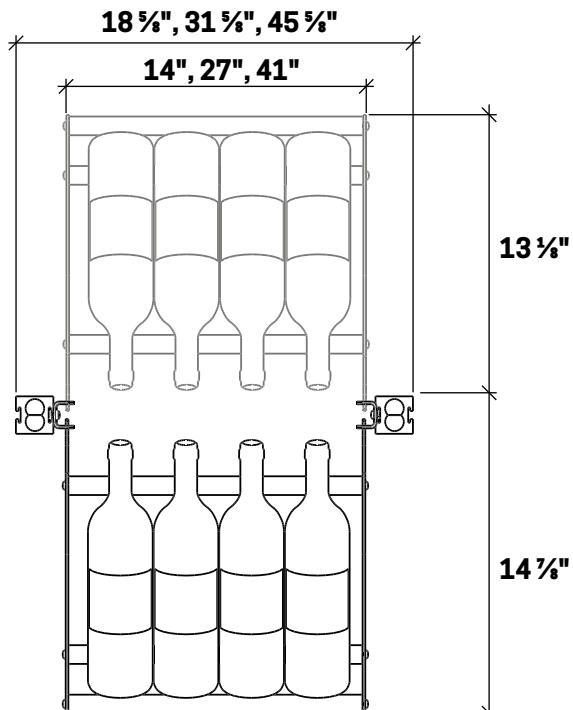


# FRONTENAC FTIC

FOR ASSEMBLY AND INSTALLATION, REFER TO THE GUIDE PROVIDED  
POUR L'ASSEMBLAGE ET L'INSTALLATION, RÉFÉREZ-VOUS AU GUIDE FOURNI



Overall dimensions assembled in a module  
Dimensions hors-tout assemblées dans un module



Suggested clearance between shelf brackets  
Dégagements suggérés entre les attache-tablettes

