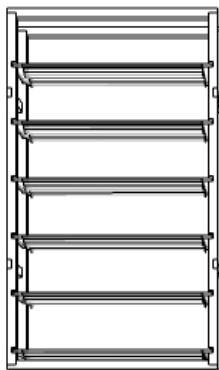
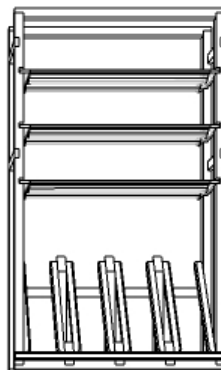


MODVERRE

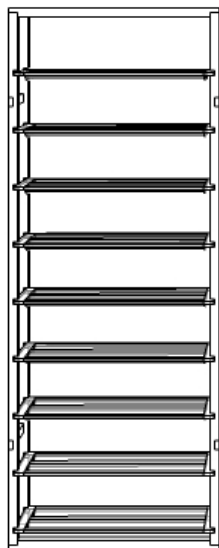
ASSEMBLY INSTRUCTIONS GUIDE
INSTRUCTIONS ET GUIDE D'ASSEMBLAGE



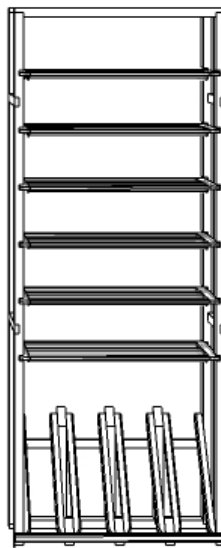
MODVERRE12



MODVERRE10



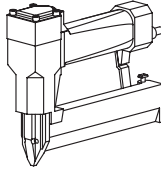
MODVERRE18



MODVERRE16

TOOLS / OUTILS

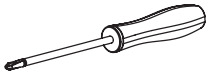
YOU WILL NEED :
VOUS AUREZ BESOIN DE :



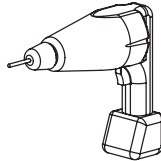
Finishing nailer (for 18 gauge nails)
Cloueuse à finition (pour clous 18 gauge)



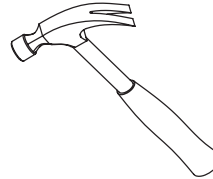
1-1/4" galvanized nails (18 gauge)
Clous galvanisés 1-1/4" (18 gauge)



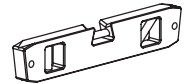
Philips screwdriver
Tournevis cruciforme



Drill & bits
Perceuse et forêts

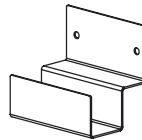


Hammer
Marteau



Level
Niveau

PROVIDED HARDWARE / QUINCAILLERIE FOURNIE

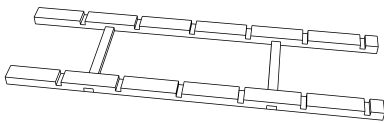


Wall bracket
Attache murale

As wall materials may differ, no mounting hardware is provided with the bracket. Make sure to use the appropriate anchors and screws according to the right wall material.

Comme les matériaux constituant les murs diffèrent, les vis et ancrages ne sont pas fournis avec les attaches. Assurez-vous d'utiliser la quincaillerie adaptée au bon recouvrement de mur.

COMPONENTS / COMPOSANTES



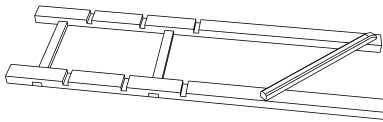
Side ladders
Échelles latérales



Glass shelves
Tablettes en verre



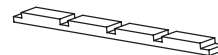
#1 Union bars
Barres d'union #1



Side ladders (angled racks only)
Échelles externes
(casiers inclinés seulement)



Central ladders
(angled racks only)
Échelles centrales
(inclinés seulement)



#2 Union bars
(angled racks only)
Barres d'union #2
(inclinés seulement)



Transverse bar
(angled racks only)
Barre transversale
(inclinés seulement)

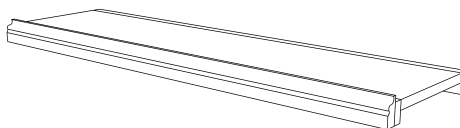


Support bar
(angled racks only)
Barre de renfort
(inclinés seulement)

RACK ASSEMBLY / ASSEMBLAGE DES CASIERS

We strongly suggest the use of a base under racks. This offers a great stability and a better protection of wooden modules.
(BM-96, BM-35, BM-17.5, B-Coin)

Nous suggérons fortement l'utilisation d'une base sous les casiers. Celle-ci offre une grande stabilité et une meilleure protection des modules en bois. (BM-96, BM-35, BM-17.5, B-Coin)



IMPORTANT NOTICE

Wine racks are available in a variety of styles and configurations. The unit you have in hand might not correspond exactly to the one illustrated in these pages. However, the assembly method remains the same.

LET'S GET STARTED!

NOTE IMPORTANTE

Les casiers sont disponibles en plusieurs configurations et tailles. Celui que vous avez en main peut ne pas correspondre à celui illustré dans ces pages; toutefois, la méthode d'assemblage reste la même.

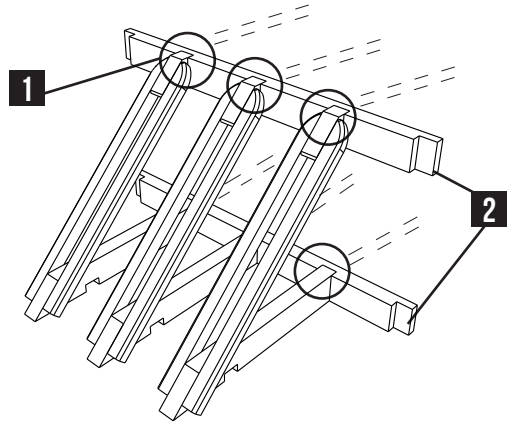
C'EST UN DÉPART!

STEP 1 / ÉTAPE 1 MODVERRE10 & MODVERRE16

- 1 Insert the central ladders into the notches of the #2 union bars. Make sure ladder are on the same side.**

Insérer les échelles centrales dans les encoches des barres d'union #2. Assurez-vous que les échelles sont du même côté.

- 2 Nail both #2 union bars to central ladders.**
Clouez les barres d'union #2 aux échelles centrales.



STEP 2 / ÉTAPE 2

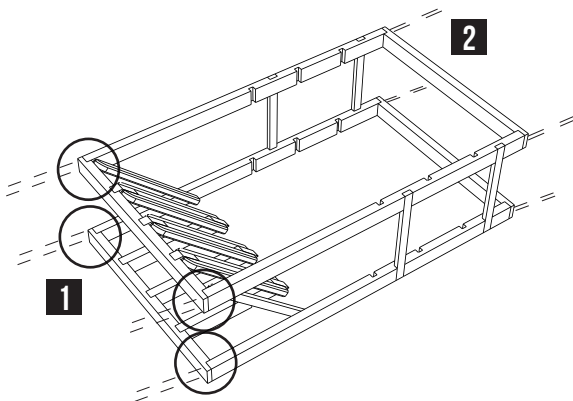
MODVERRE10 & MODVERRE16

- 1 Place the central ladders face up. Fix the side ladders at the end of the #2 union bars.**

Placer les échelles centrales face vers le haut. Fixer les échelles latérales au bout des barres d'union #2.

- 2 Nail both #1 union bars on top of side ladders.**

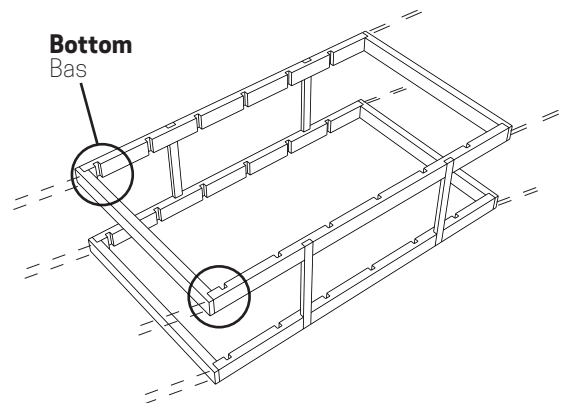
Clouez les barres d'union #1 sur le dessus des échelles latérales.



MODVERRE12 & MODVERRE18

- 1 Nail the top and bottom of the side ladders at the end of the #1 union bars. Make sure that the ladders are oriented in the same direction.**

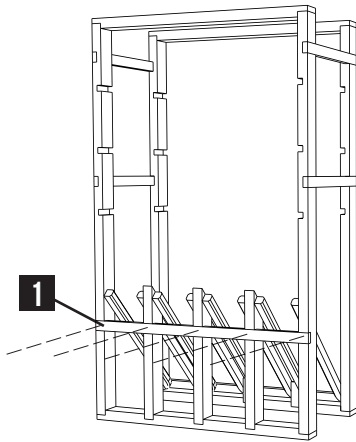
Clouer le haut et le bas des échelles latérales au bout des barres d'union #1. Assurez-vous que les échelles sont orientées dans le même sens.



STEP 3 / ÉTAPE 3 MODVERRE10 & MODVERRE16

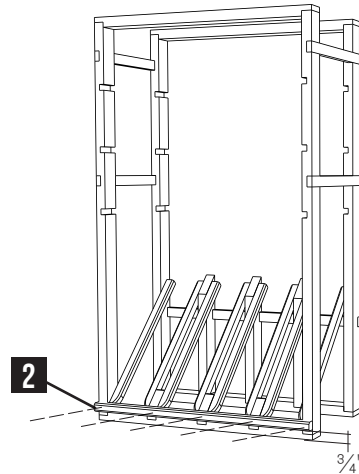
- 1** Insert the support bar into the notches on the back of the central ladders. Make sure the ladders are level vertically and nail in place.

Insérer la barre de renfort dans les encoches au dos des échelles centrales. Assurez-vous que les échelles sont au niveau verticalement et clouer en place.



- 2** Insert the support bar into the notches on the back of the central ladders. Make sure the ladders are level vertically and nail in place.

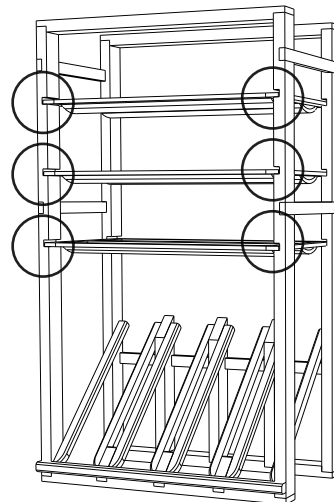
Positionner la barre transversale à $\frac{3}{4}$ " du bas du devant du casier et clouer en place.



STEP 4 / ÉTAPE 4

- 1** Insert the glass shelves into the notches of the side ladders.

Insérer les tablettes en verre dans les encoches des échelles latérales.



STEP 5 / ÉTAPE 5

Wall standing racks must be secured in place with wall brackets.

A clearance of $\frac{5}{8}$ " is foreseen between the locker and the wall.

Les casiers debout contre un mur doivent être fixés en place avec les attaches murales. Un dégagement de $\frac{5}{8}$ " est prévu entre le casier et le mur.

**1 Position base on floor at $\frac{5}{8}$ " from the wall.
Place rack on the base**

Positionner la base au sol à $\frac{5}{8}$ " du mur.
Placer le casier sur la base

2 Position wall brackets on union bars

Placer les attaches murales en position sur les barres d'union

**3 Make sure everything is leveled,
add shims if necessary**

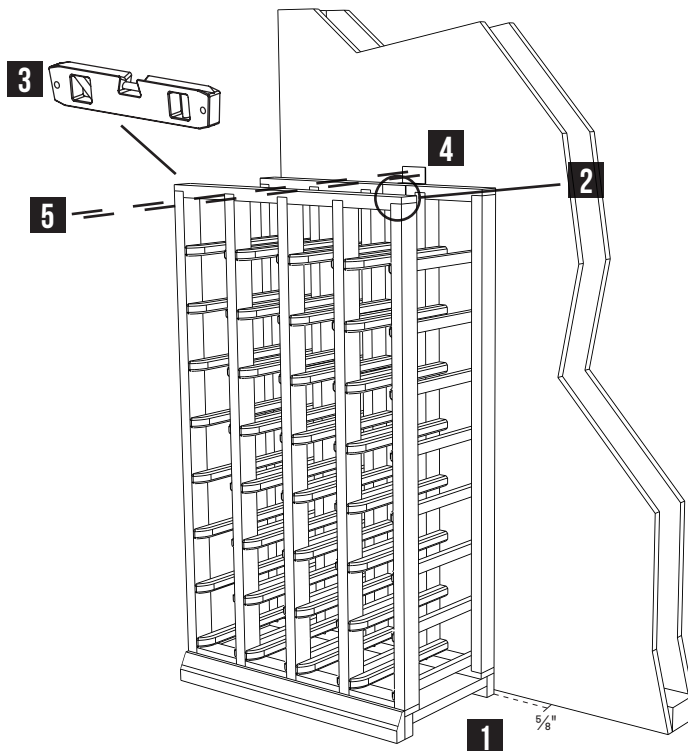
Assurez-vous que tout est au niveau,
ajouter des cales si nécessaire

**4 Mark holes position on wall, if necessary,
insert wall anchor**

Marquer la position des trous sur le mur, au besoin,
percer pour mettre des ancrages

**5 Fasten rack to wall with the appropriate screws
and anchors for your wall materials (not provided)**

Fixer le casier au mur avec les vis et ancrages
appropriés aux matériaux de vos murs (non-inclus)



STEP 6 WINE WALL / ÉTAPE 6 ENSEMBLE MURAL

1 For a multiple rack installation, nail vertical and horizontal adjoining bars together

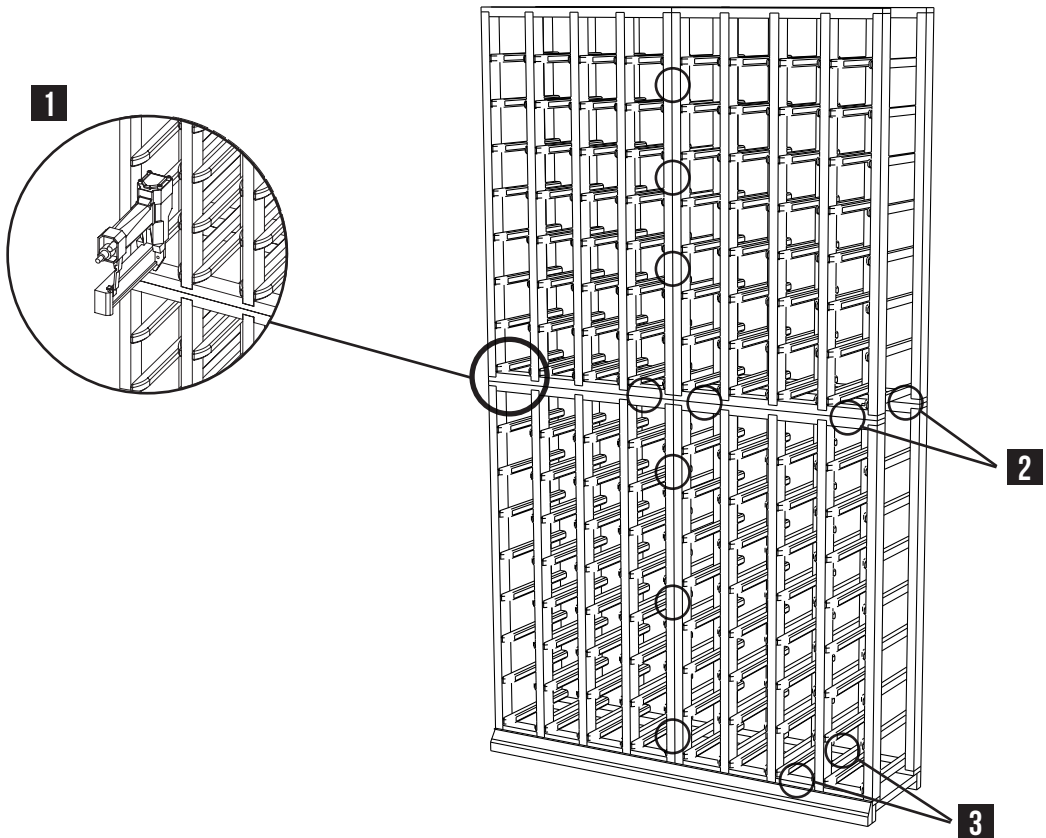
Si vous installez un ensemble de casier, clouer les barres verticales et horizontales adjacentes

2 Make sure you nail through rear and front adjoining bars of each rack sections

Assurez-vous de clouer les barres adjacentes à l'avant et à l'arrière de chaque section de casiers

3 Nail racks in the base through union bars

Clouer les casiers à la base à travers les barres d'union



LIMITED WARRANTY / GARANTIE LIMITÉE

CLASSIC RACKS

The manufacturer offers a lifetime warranty on its modular racking. Guarantee applies to the mechanical properties of the products and covers only any breaking due to the warping or to the natural crazing of the various wooden constituents. The guarantee does not cover damage caused by God's acts, floods, fire, misuses or negligence. This guarantee is valid only to the original buyer, with proof of purchase. In case repairs would have been tempted by any other party prior to the manufacturer's consent, this guarantee would be automatically voided. Please communicate with your local retailer for any assistance.

CASIERS CLASSIQUE

Le fabricant offre une garantie à vie sur ses casiers modulaires. Cette garantie s'applique aux propriétés mécaniques de ceux-ci et couvre uniquement tout bris dû au gauchissement naturel des pièces. La garantie ne couvre pas les dommages causés par les actes de Dieu, les inondations, le feu l'usage abusif ou la négligence. Cette garantie n'est valide qu'à l'acquéreur original, avec preuve d'achat. Dans le cas où des réparations auraient été tentées par d'autres intervenants sans le consentement du fabricant, cette garantie s'annulerait automatiquement. Veuillez communiquer avec votre marchand pour toute assistance.

