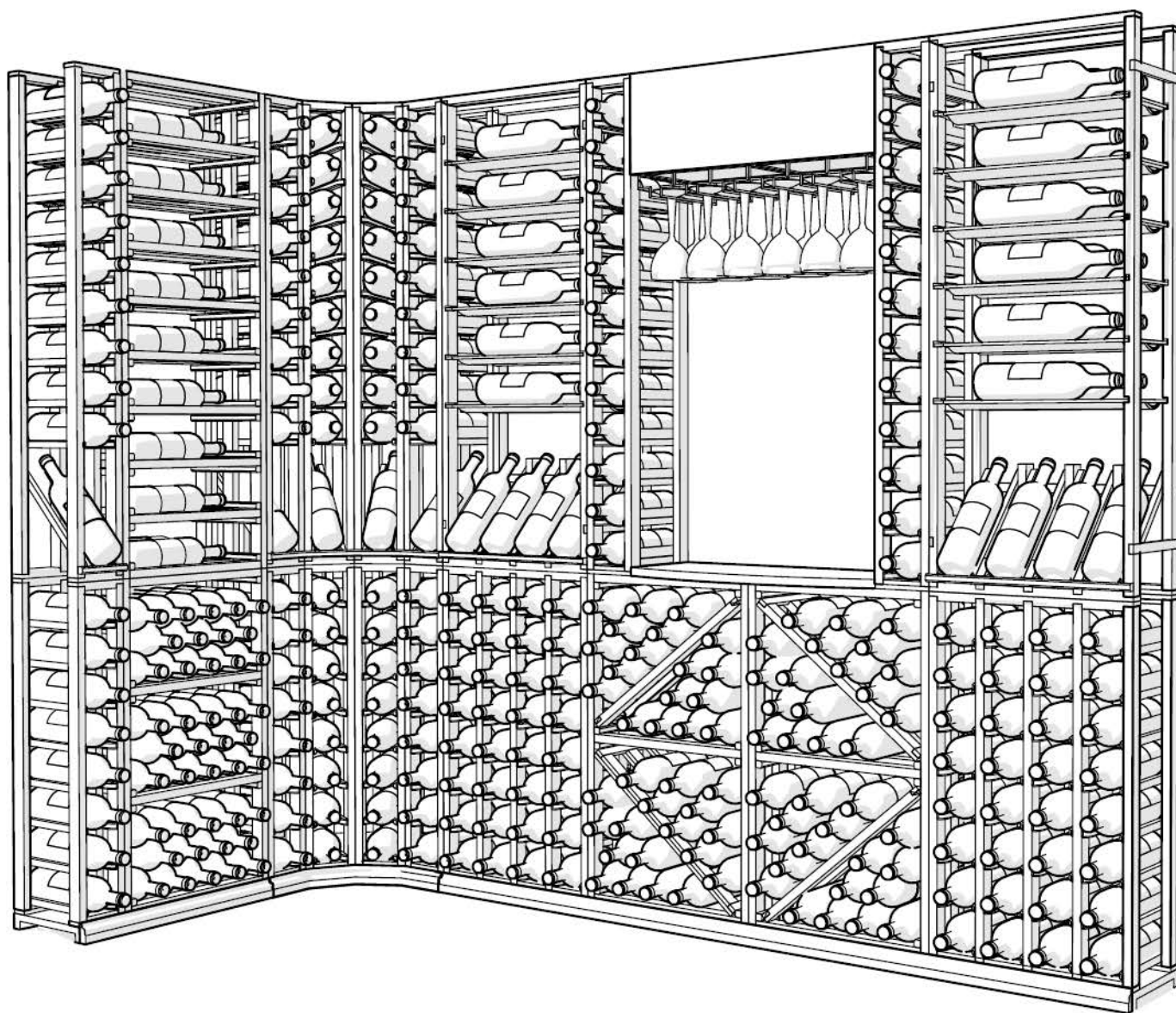




CLASSIC LVC

COMPLETE ASSEMBLY & INSTALLATION GUIDE
GUIDE COMPLET D'ASSEMBLAGE ET D'INSTALLATION

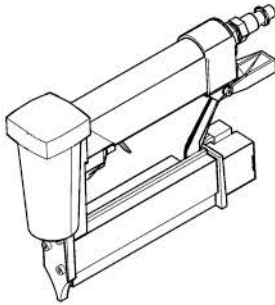


LIMITED WARRANTY / GARANTIE LIMITÉE

The Classic LVG modular wine rack is covered by a lifetime warranty against defects in materials and workmanship, under normal use. This warranty does not apply to damages resulting from the natural warping of parts, improper assembly or installation, misuse, accident, natural disaster, or transport. It is valid only for the original purchaser and upon presentation of proof of purchase. Any repair carried out without the manufacturer's consent will void this warranty. For assistance, please contact your dealer.

Le casier modulaire Classic LVG bénéficie d'une garantie à vie couvrant les défauts de fabrication et de matériaux, dans le cadre d'un usage normal. Cette garantie ne s'applique pas aux dommages résultant du gauchissement naturel des pièces, d'un assemblage ou d'une installation inadéquate, d'un abus, d'un accident, d'une catastrophe naturelle ou du transport. Elle est valide uniquement pour l'acheteur original et sur présentation d'une preuve d'achat. Toute réparation effectuée sans le consentement du fabricant rend la garantie nulle. Pour toute assistance, contactez votre marchand.

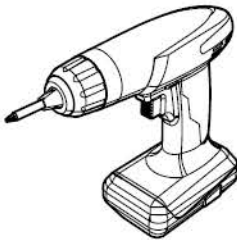
TOOLS NEEDED / OUTILS REQUIS



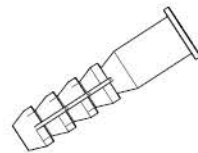
Finishing nailer (for 18 gauge nails)
Cloueuse à finition (pour clous 18 gauge)



1 ¼" galvanized nails (18 gauge)
Clous galvanisés 1 ¼" (18 gauge)



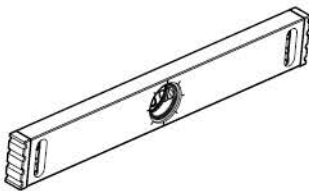
Drill driver & bits
Perceuse et forêts



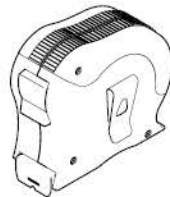
Appropriate wall anchors
Ancrages muraux appropriés



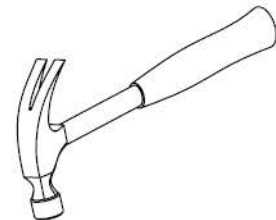
Appropriate wall screws
Vis murales appropriées



Level
Niveau



Measuring tape
Galon à mesurer



Hammer
Marteau

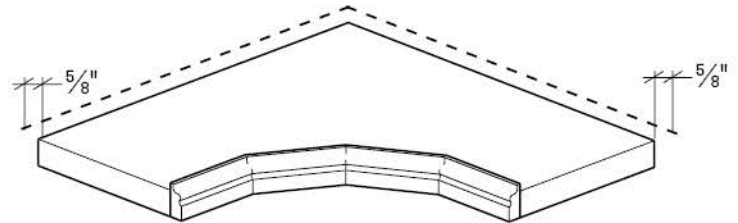
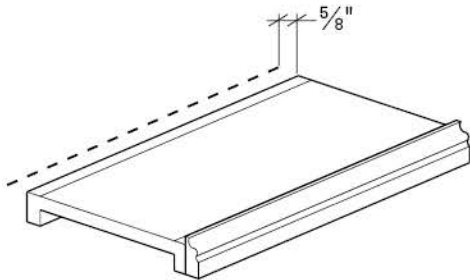
BASES AND CLEARANCE / BASES ET DÉGAGEMENTS

We strongly recommend using a base under the wine racks. This ensures greater stability and provides better protection for the wooden modules.

The wine racks must be secured to the back wall using the wall brackets provided. Allow for a $\frac{5}{8}$ " (16 mm) clearance between the locker and the wall. Mounting hardware not provided.

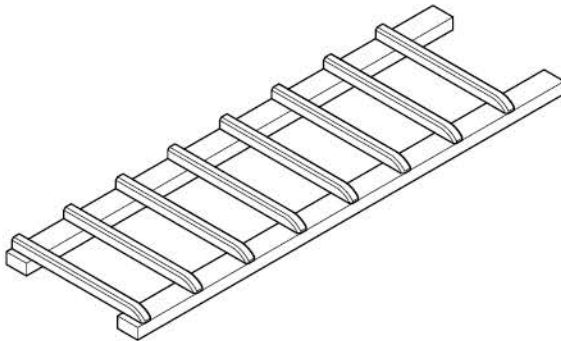
Nous recommandons fortement l'utilisation d'une base sous les casiers. Celle-ci assure une meilleure stabilité et protège les modules en bois.

Les casiers doivent être fixés au mur arrière à l'aide des attaches murales fournies. Prévoyez un dégagement de $\frac{5}{8}$ " (16 mm) entre le casier et le mur. Quincaillerie de fixation non incluse.

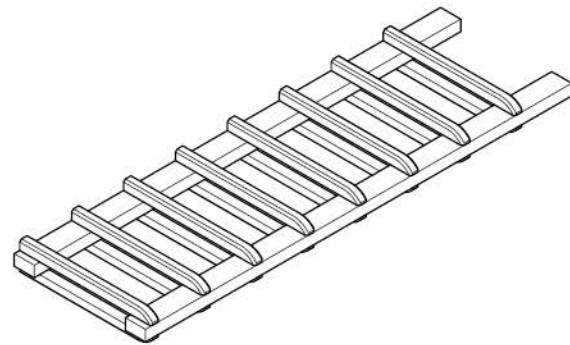


CIS, CISI, CISG, CISM, CID, CIDI COMPONENTS / COMPOSANTES CIS, CISI, CISG, CISM, CID, CIDI

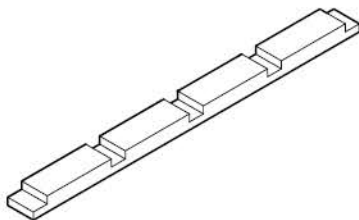
Component model and quantity varies according to your rack.
Le modèle de composantes et les quantités varient selon votre casier.



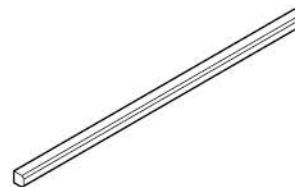
2X | External ladders
Échelles externes



3X-7X | Internal ladders
Échelles internes
CID, CIDI only / CID, CIDI seulement



4X | Connecting bars
Barres d'union

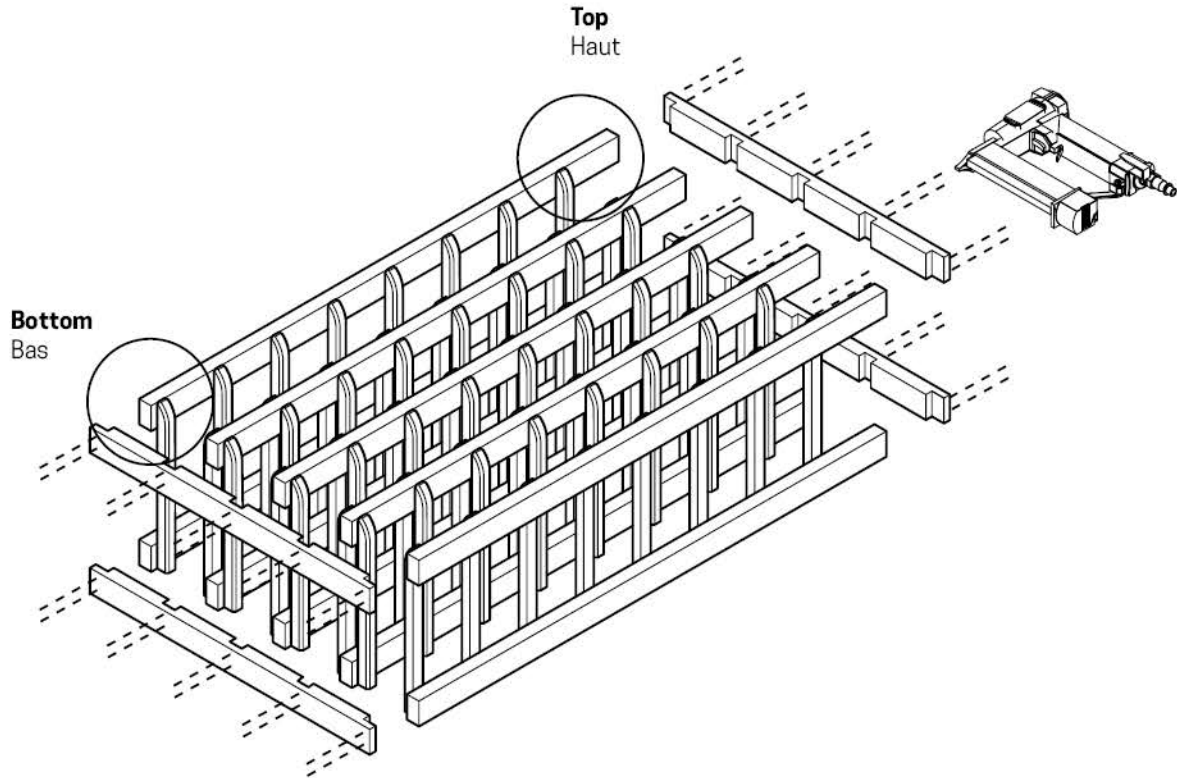


1X | Crossbar
Barre transversale
Angled only / Incliné seulement

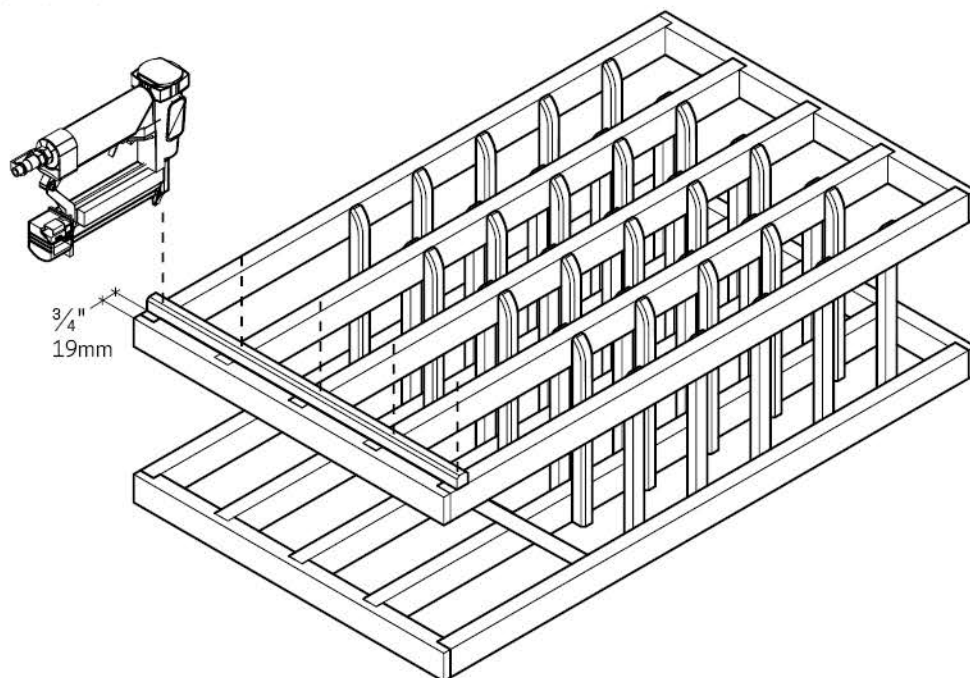
CIS, CISI, CISG, CISM, CID, CIDI ASSEMBLY / ASSEMBLAGE CIS, CISI, CISG, CISM, CID, CIDI

Your model of rack may not match the model shown in this guide, however, the assembly method remains the same.

Votre modèle de casier peut ne pas correspondre à celui illustré, toutefois, la méthode d'assemblage reste la même.

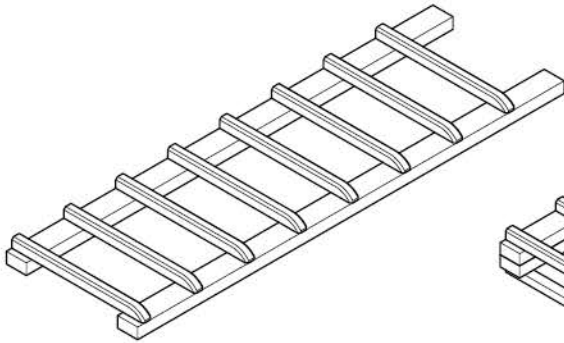


Angled rack only (CISI, CIDI) Casier incliné seulement (CISI, CIDI)

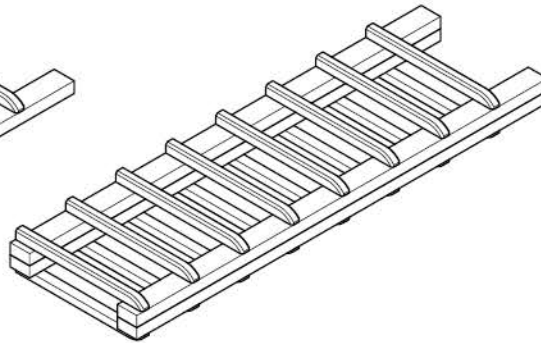


CIC, CICI COMPONENTS / COMPOSANTES CIC, CICI

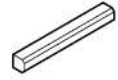
Component model and quantity varies according to your rack.
Le modèle de composantes et les quantités varient selon votre casier.



2X | External ladders
Échelles externes



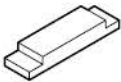
3X | Joined internal ladders
Échelles internes jointes



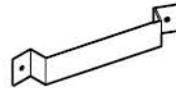
2X | Crossbars 15°-15°
Barres transversales 15°-15°
Angled only / Incliné seulement



2X | Crossbars 90°-15°
Barres transversales 90°-15°
Angled only / Incliné seulement



16X | Connecting bars
Barres d'union



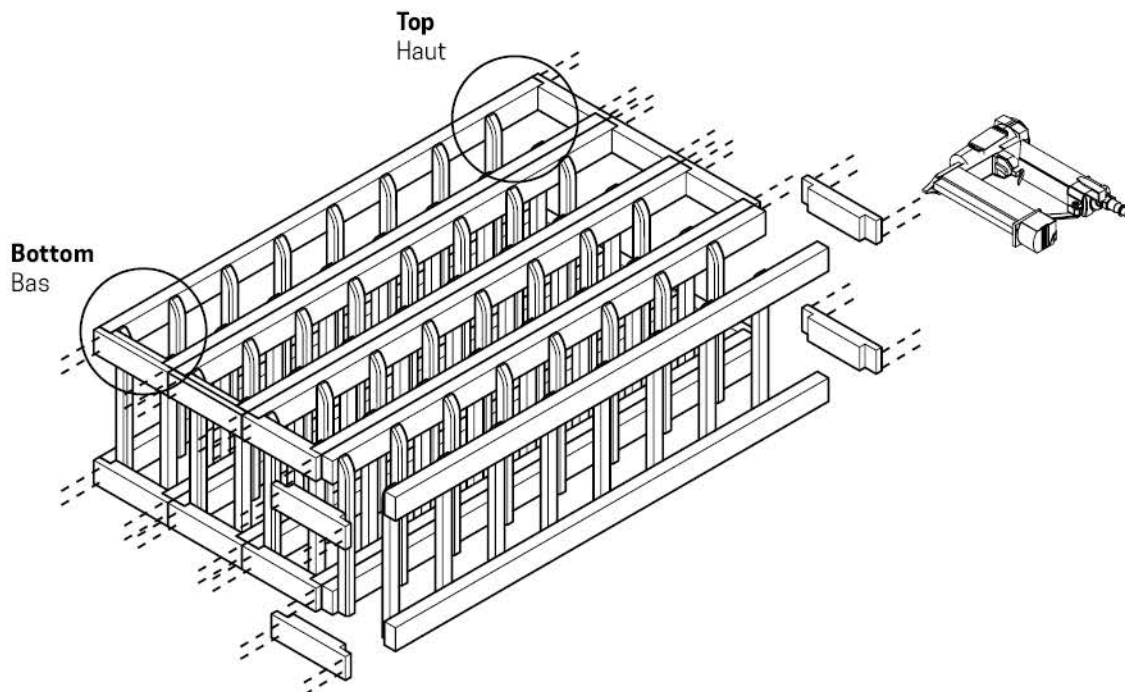
6X | Corner brackets
Attaches de coin

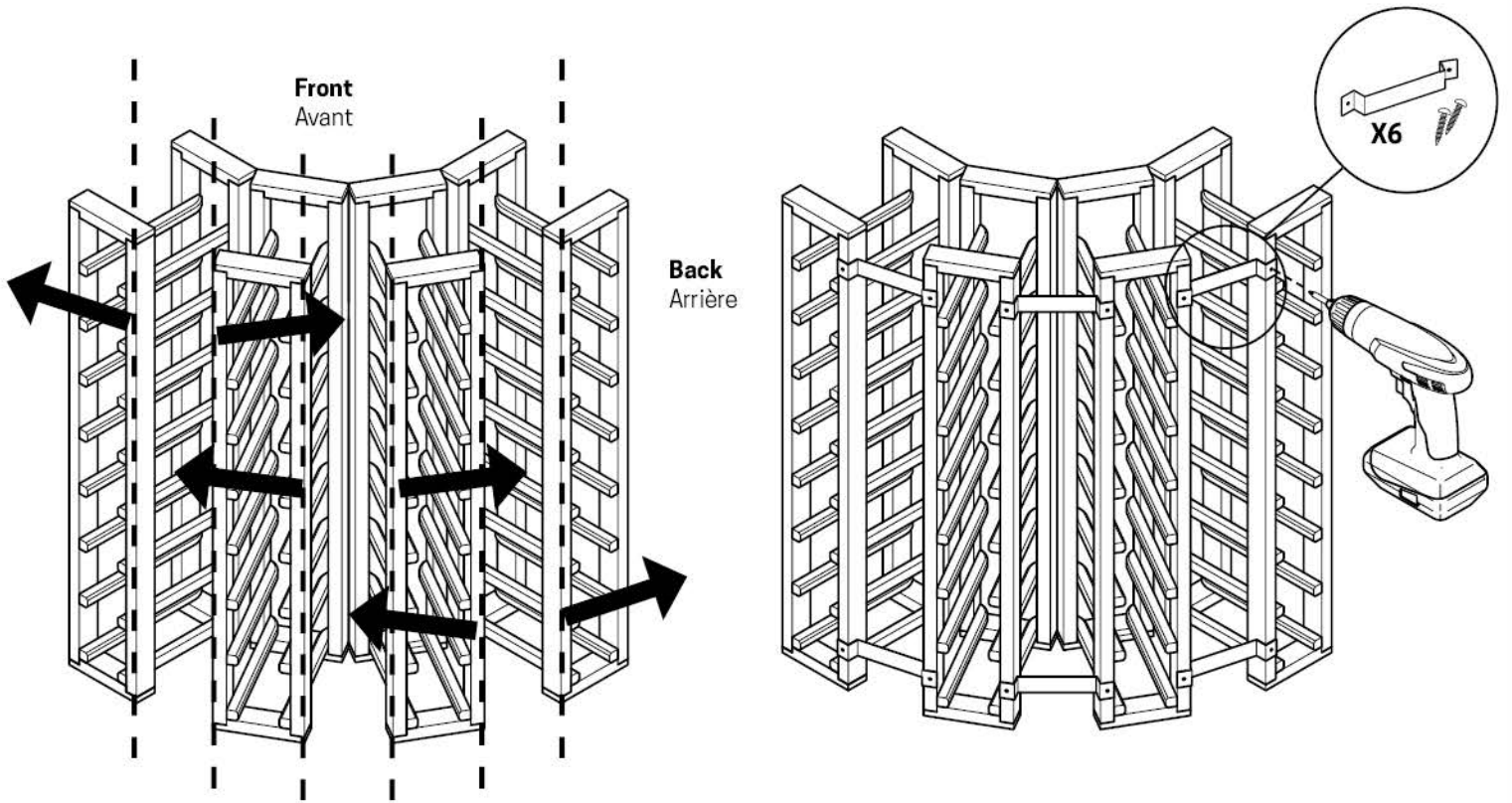


12X | Corner bracket screws
Vis d'attache de coin

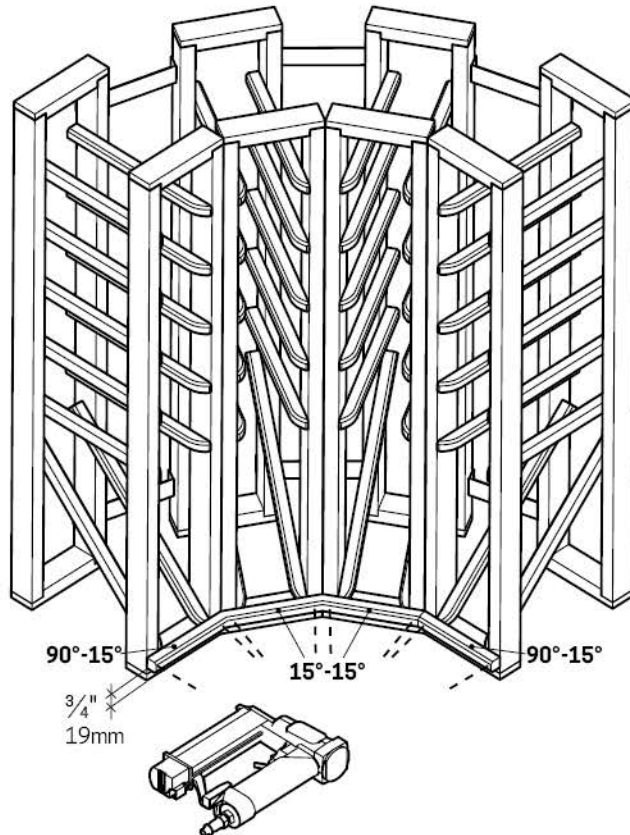
CIC, CICI ASSEMBLY / ASSEMBLAGE CIC, CICI

Your model of rack may not match the model shown in this guide, however, the assembly method remains the same. Votre modèle de casier peut ne pas correspondre à celui illustré, toutefois, la méthode d'assemblage reste la même.



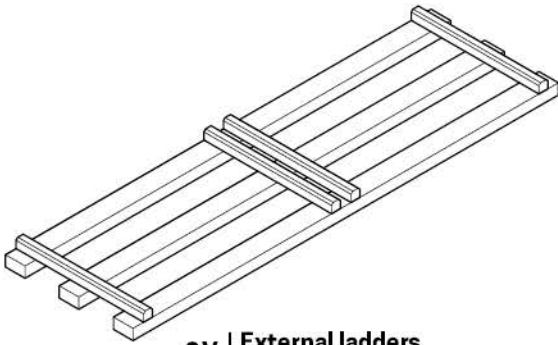


Angled rack only (CICI)
Casier incliné seulement (CICI)

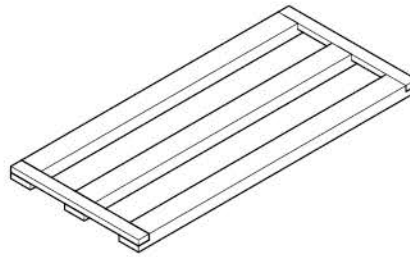


BIN, BIN-L, BINTAB, DIA COMPONENTS / COMPOSANTES BIN, BIN-L, BINTAB, DIA

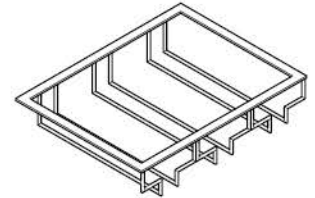
Component model and quantity varies according to your rack.
Le modèle de composantes et les quantités varient selon votre casier.



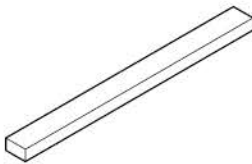
2X | External ladders
Échelles externes



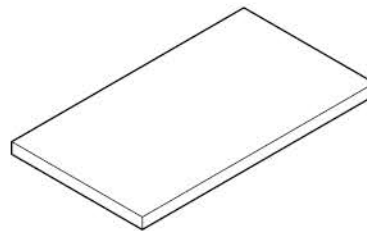
2X-3X | Diagonal shelves
Tablettes diagonales
DIA only / DIA seulement



1X | Wine glass holder
Support à coupes
BINTAB-C only / BINTAB-C seulement



9X-12X- 21X -30X | Horizontal bars
Barres horizontales
BIN, BIN-L, DIA only / BIN, BIN-L, DIA seulement



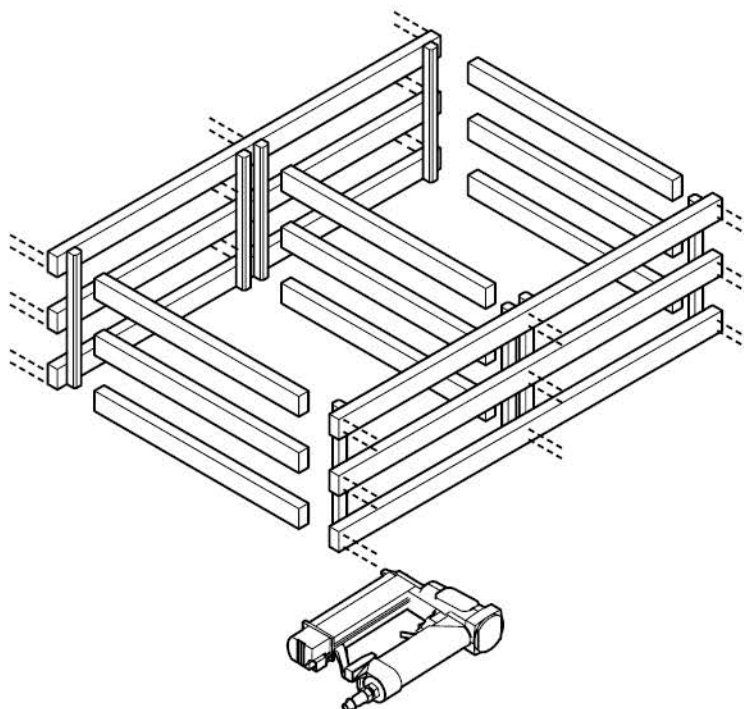
4X | Wood shelves
Tablettes en bois
BINTAB only / BINTAB seulement



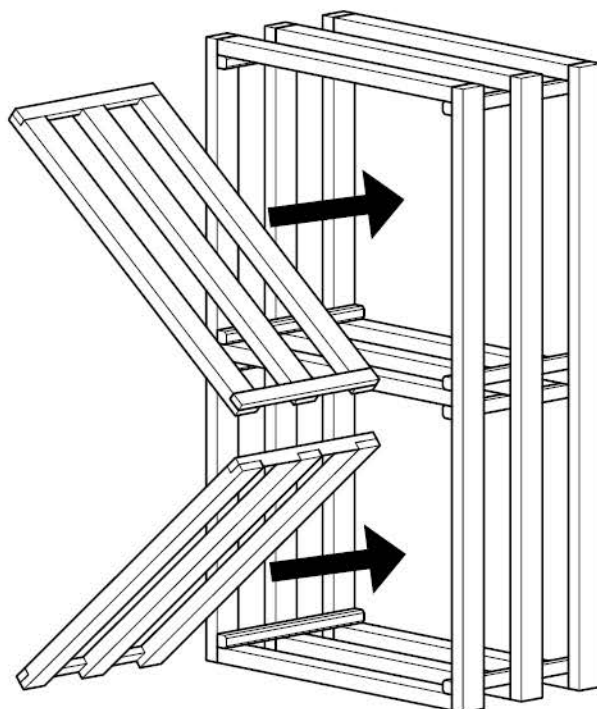
4X | Wood screws
Vis à bois
BINTAB-C only / BINTAB-C seulement

BIN, BIN-L, BINTAB, DIA ASSEMBLY / ASSEMBLAGE BIN, BIN-L, BINTAB, DIA

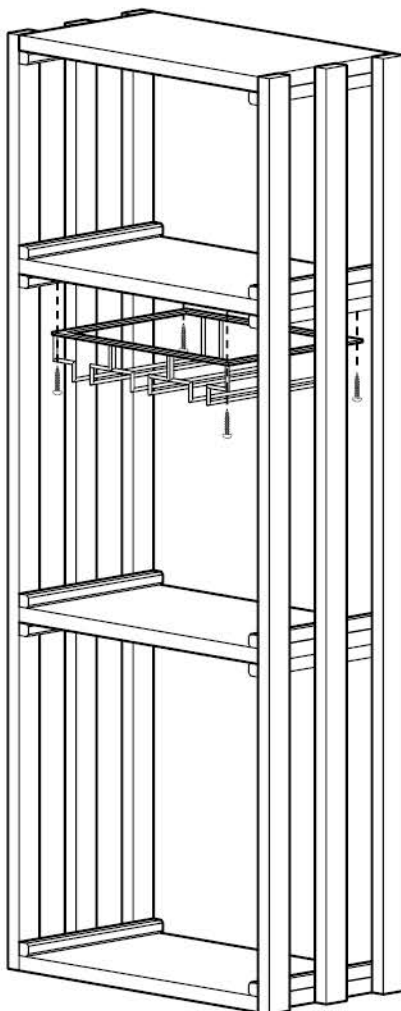
Your model of rack may not match the model shown in this guide, however, the assembly method remains the same. Votre modèle de casier peut ne pas correspondre à celui illustré, toutefois, la méthode d'assemblage reste la même.



DIA only
DIA seulement

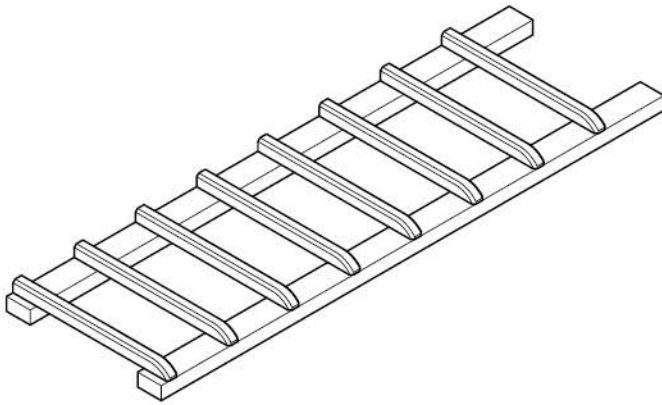


BINTAB-C only
BINTAB-C seulement

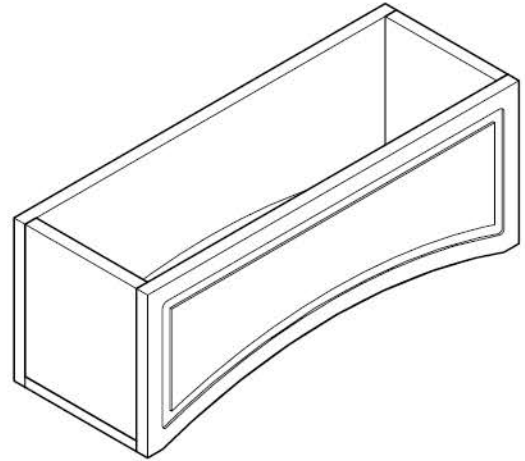


ARCH COMPONENTS / COMPOSANTES ARCHE

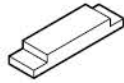
Component model and quantity varies according to your rack.
Le modèle de composantes et les quantités varient selon votre casier.



4X | External ladders
Échelles externes



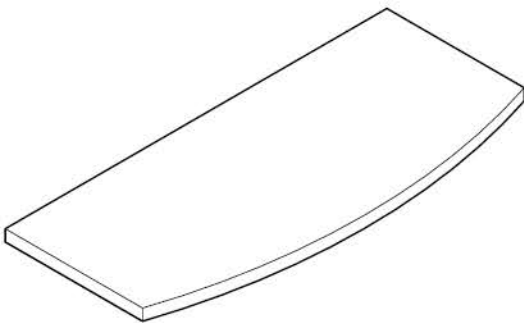
1X | Arch head
Tête d'arche



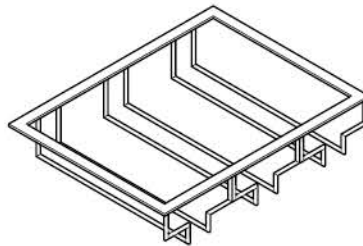
8X | Connecting bars
Barres d'union



2X | Crossbars
Barres transversales
Angled only / Incliné seulement



1X | Countertop
Comptoir



1X | Wine glass holder
Support à coupes
ARCHE-24C, ARCHEI-20C only /
ARCHE-24C, ARCHEI-20C seulement

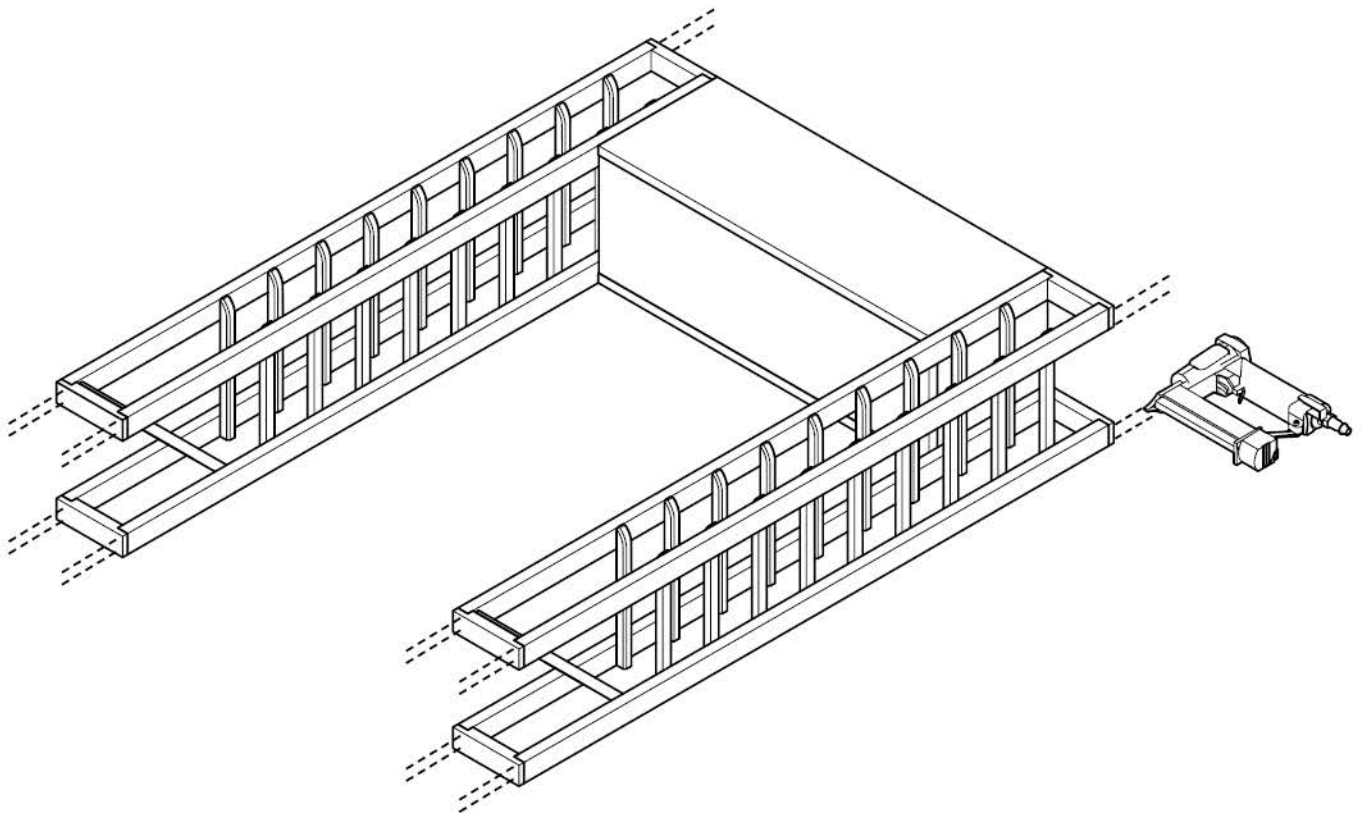
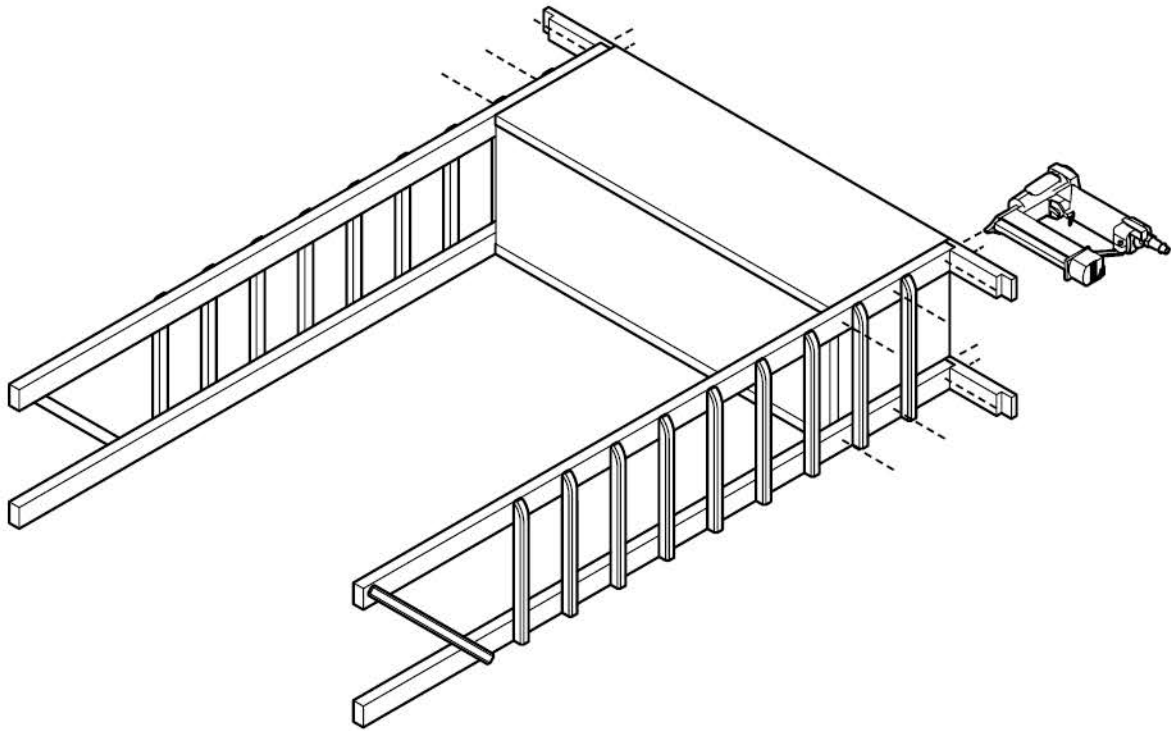


8X | Wood screws
Vis à bois
ARCHE-24C, ARCHEI-20C only /
ARCHE-24C, ARCHEI-20C seulement

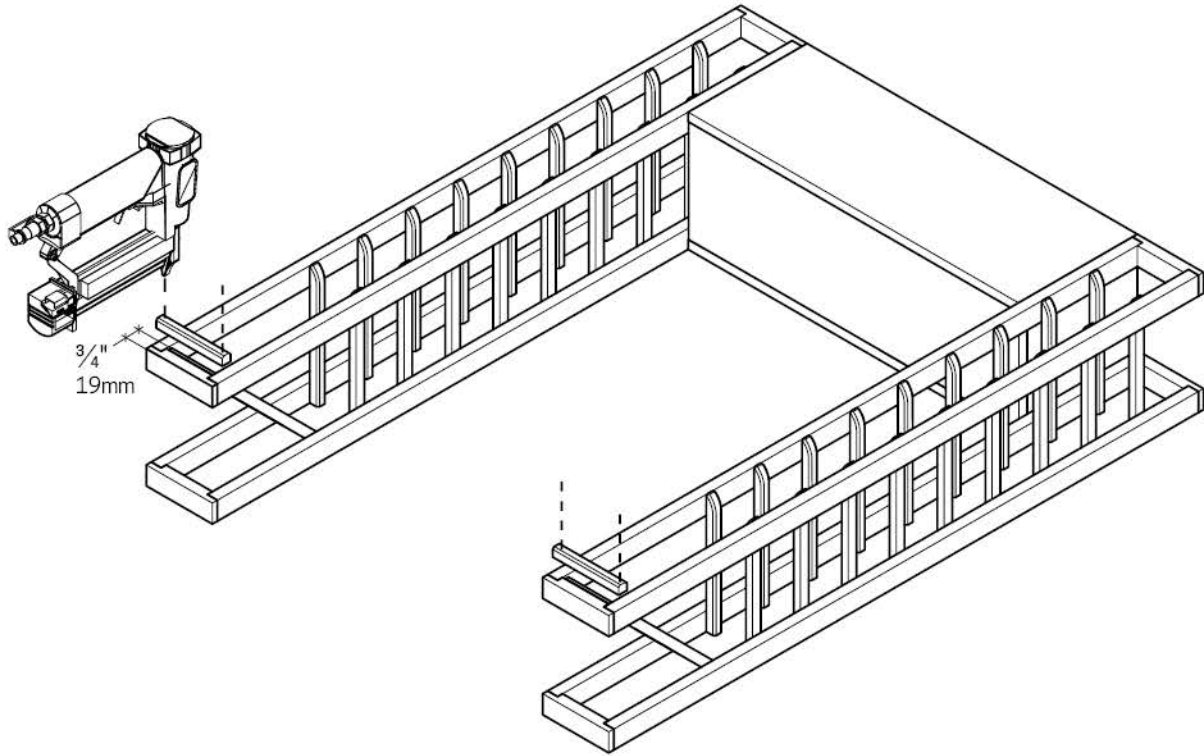
ARCH ASSEMBLY / ASSEMBLAGE ARCHE

Your model of rack may not match the model shown in this guide, however, the assembly method remains the same.

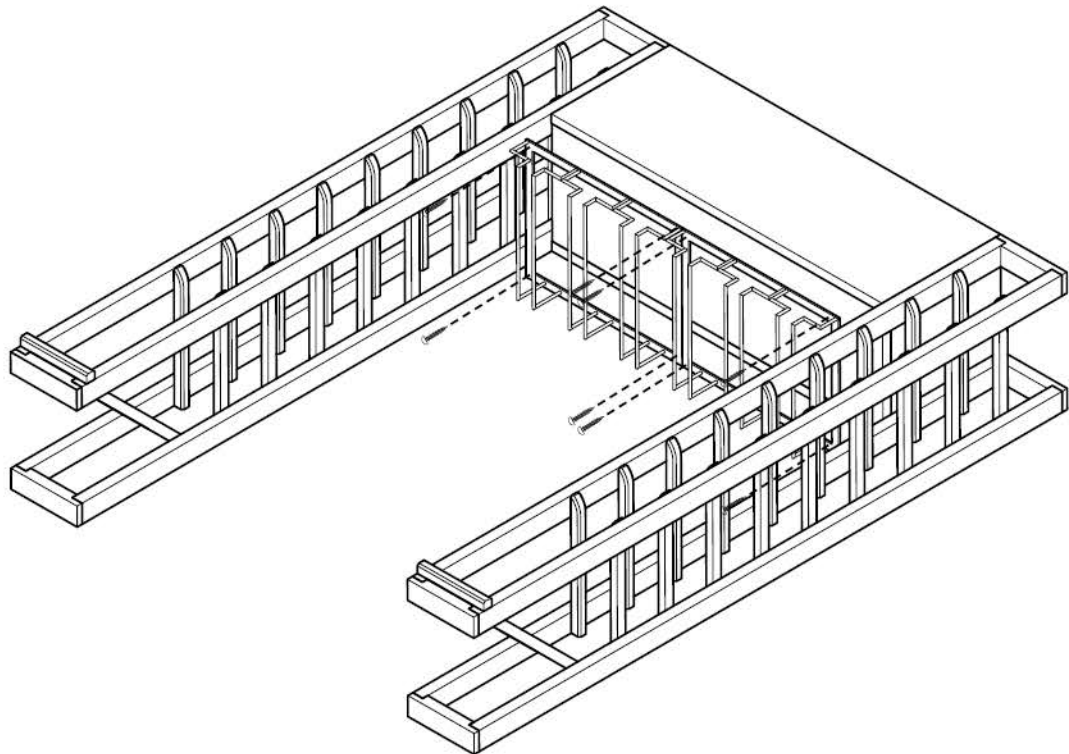
Votre modèle de casier peut ne pas correspondre à celui illustré, toutefois, la méthode d'assemblage reste la même.



Angled rack only (ARCHEI-20, ARCHEI-20C)
Casier incliné seulement (ARCHEI-20, ARCHEI-20C)

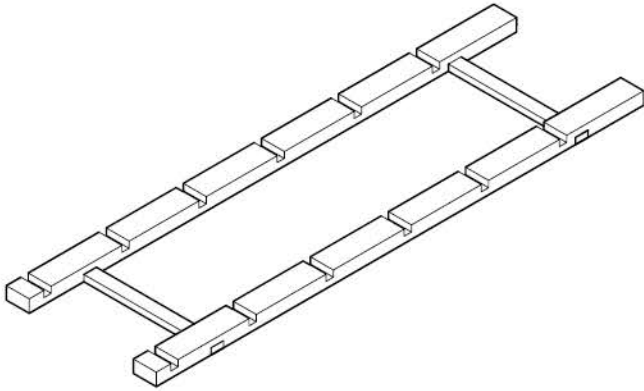


ARCHE-24C, ARCHEI-20C only
ARCHE-24C, ARCHEI-20C seulement

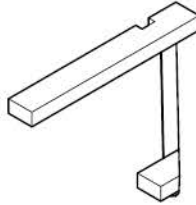


MODVERRE, ITOP COMPONENTS / COMPOSANTES MODVERRE, ITOP

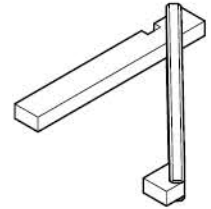
Component model and quantity varies according to your rack.
Le modèle de composantes et les quantités varient selon votre casier.



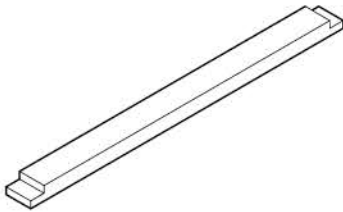
2X | External ladders
Échelles externes



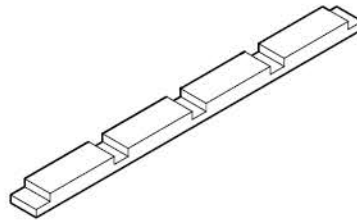
2X | External ladders
Échelles externes
ITOP only / ITOP seulement



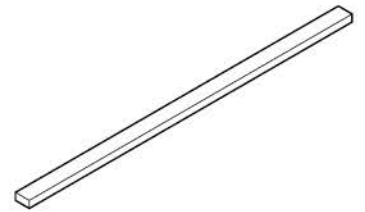
3X | Central double ladders
Échelles doubles centrales
Angled only / Incliné seulement



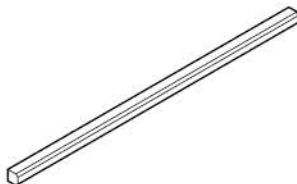
2X - 4X | Connecting bars
Barres d'union



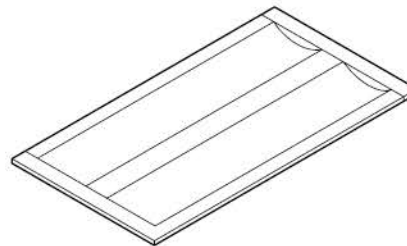
2X | Connecting bars
Barres d'union
Angled only / Incliné seulement



1X | Reinforcement bar
Barre de renfort
Angled only / Incliné seulement



1X | Crossbars
Barres transversales
Angled only / Incliné seulement



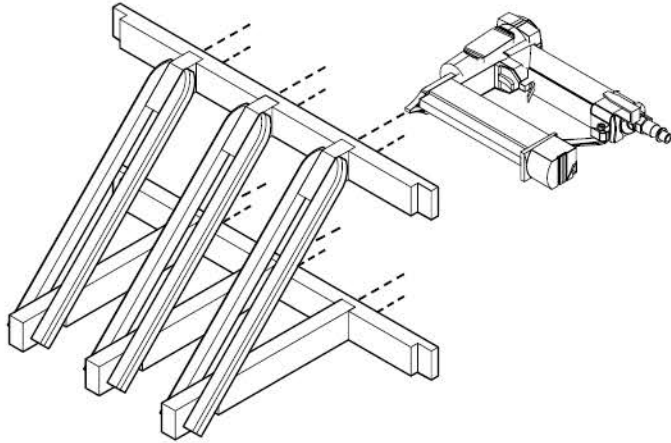
3X - 6X - 9X | Glass shelves
Tablettes en verre

MODVERRE, ITOP ASSEMBLY / ASSEMBLAGE MODVERRE, ITOP

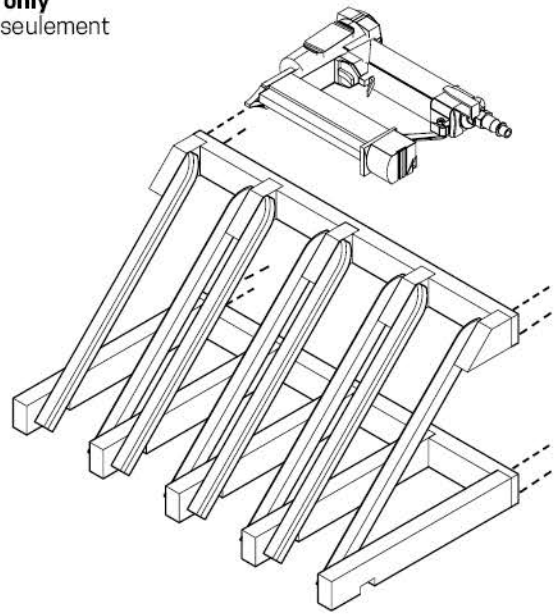
Your model of rack may not match the model shown in this guide, however, the assembly method remains the same.

Votre modèle de casier peut ne pas correspondre à celui illustré, toutefois, la méthode d'assemblage reste la même.

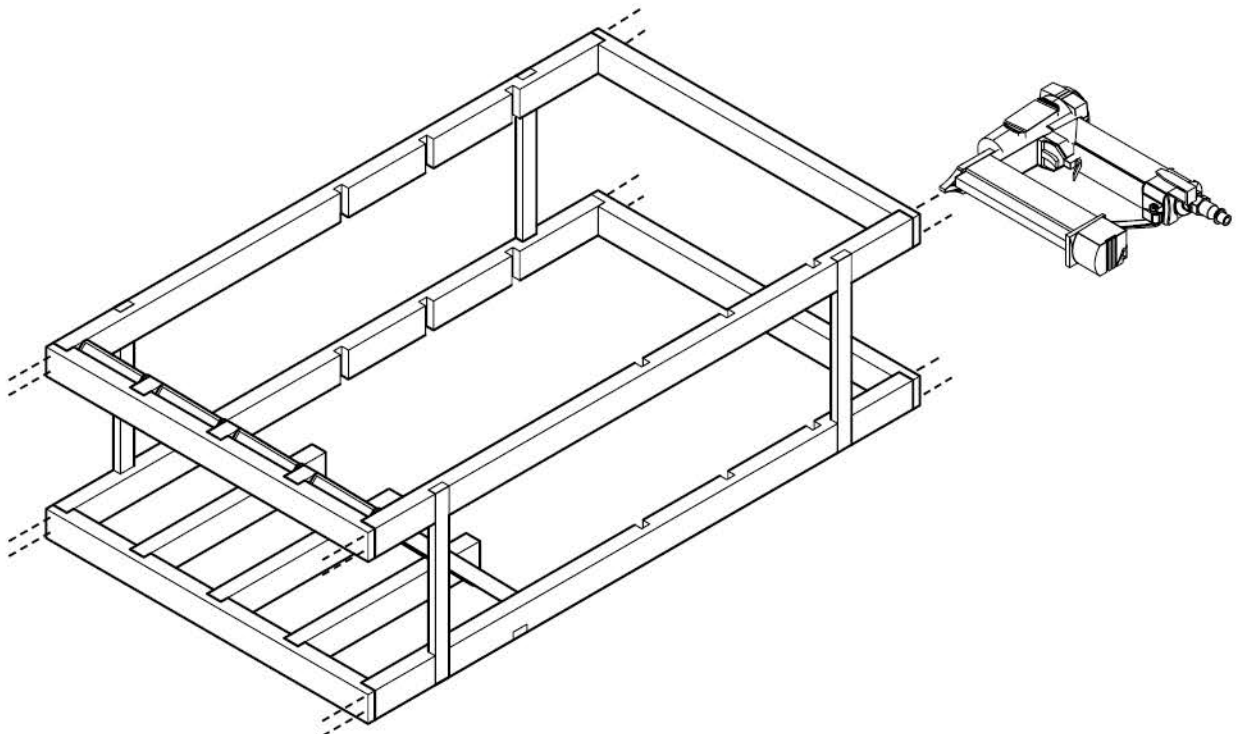
Angled rack only (MODVERRE10, MODVERRE16, ITOP4)
Casier incliné seulement (MODVERRE10, MODVERRE16, ITOP4)



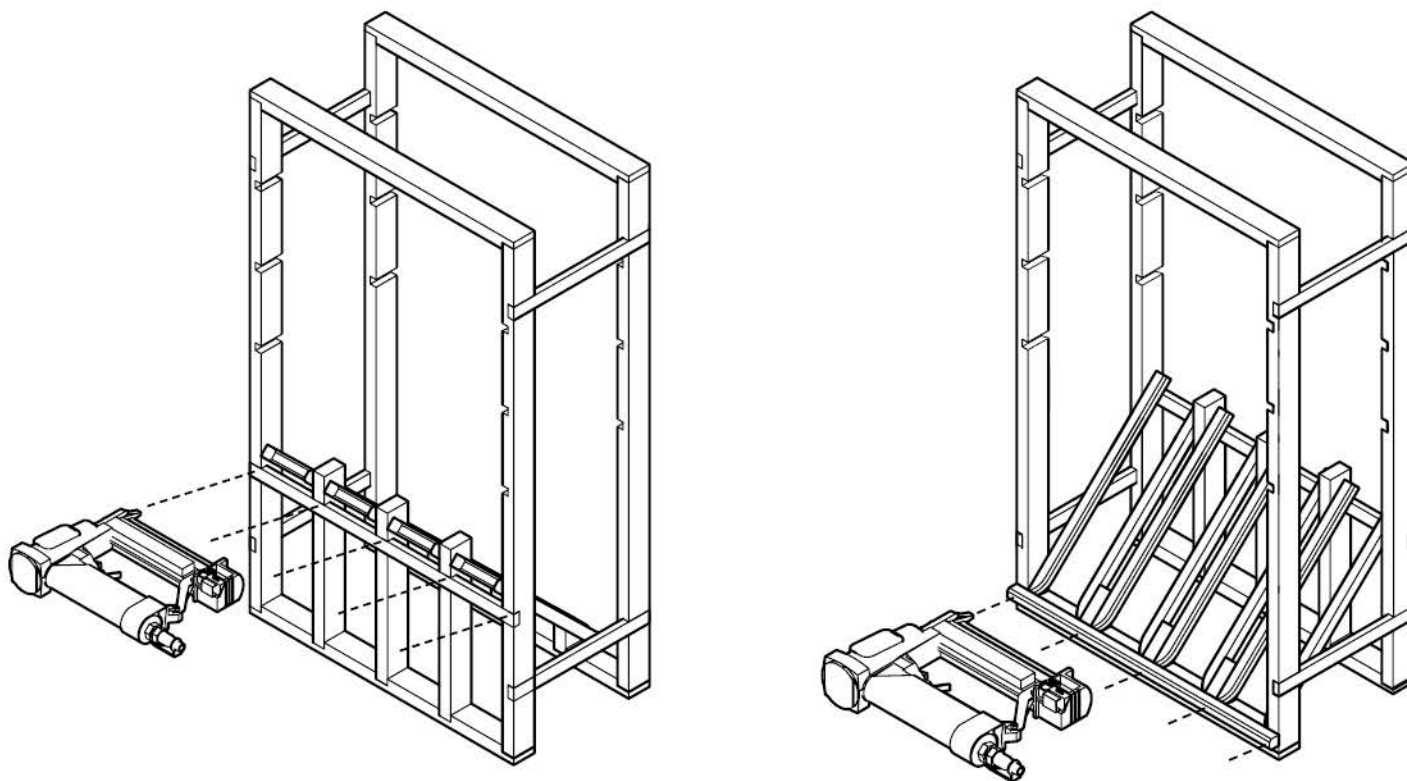
ITOP4 only
ITOP4 seulement



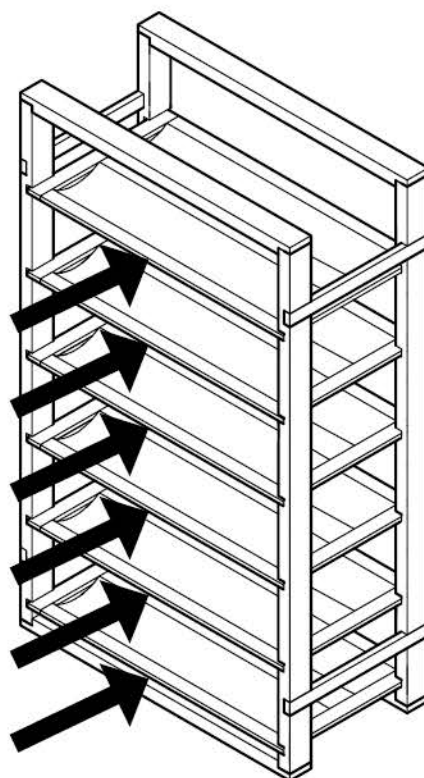
MODVERRE only
MODVERRE seulement



Angled rack only (MODVERRE10, MODVERRE16, ITOP4)
Casier incliné seulement (MODVERRE10, MODVERRE16, ITOP4)



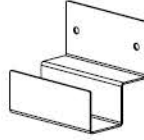
MODVERRE only
MODVERRE seulement



INSTALLATION HARDWARE / QUINCAILLERIE D'INSTALLATION

Wall screws and anchors are not supplied. Use hardware appropriate for your wall type.

Les vis et ancrages muraux ne sont pas fournis. Utilisez une quincaillerie adaptée à votre type de mur.

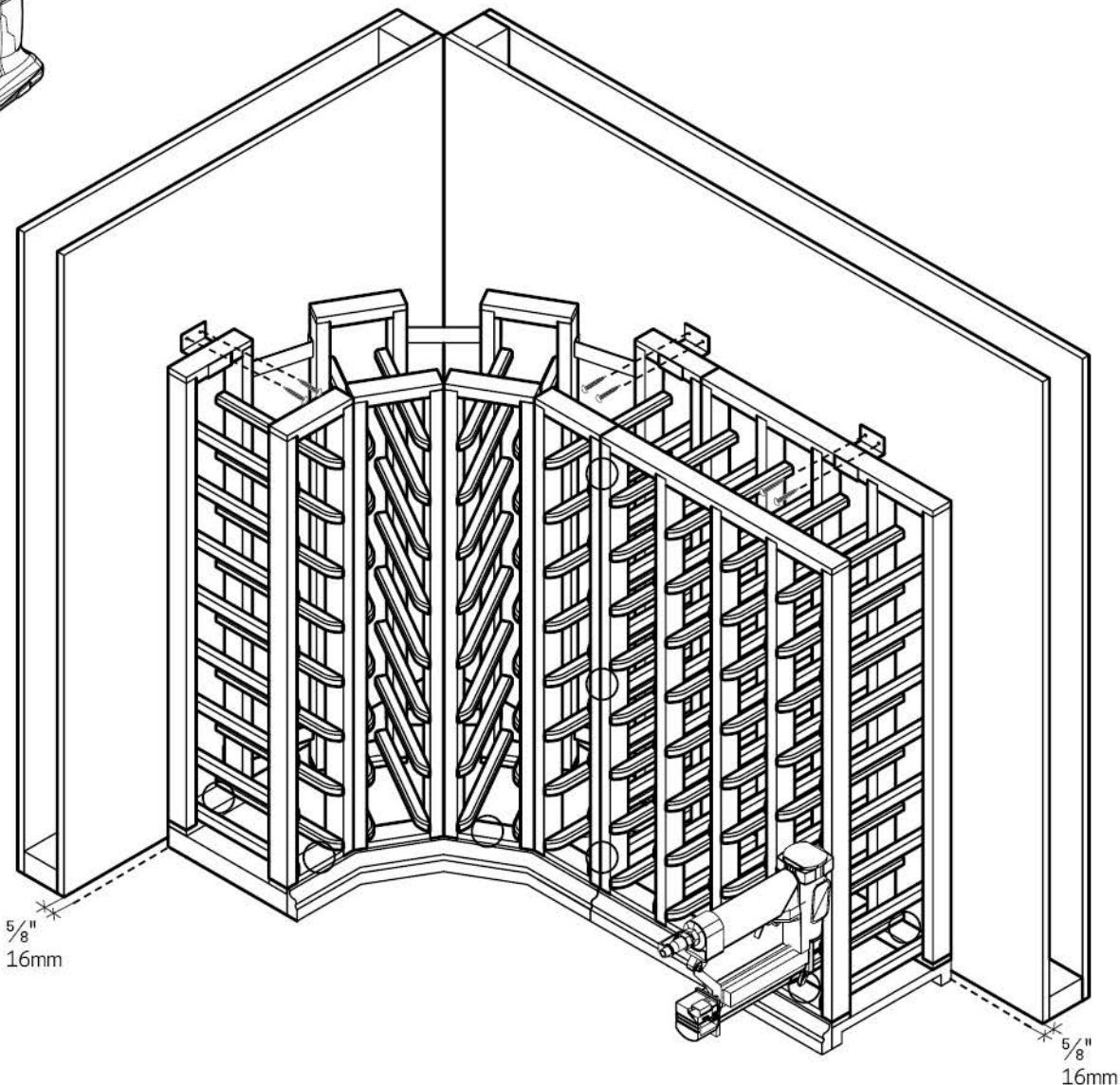
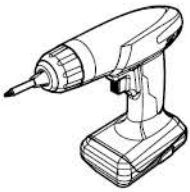


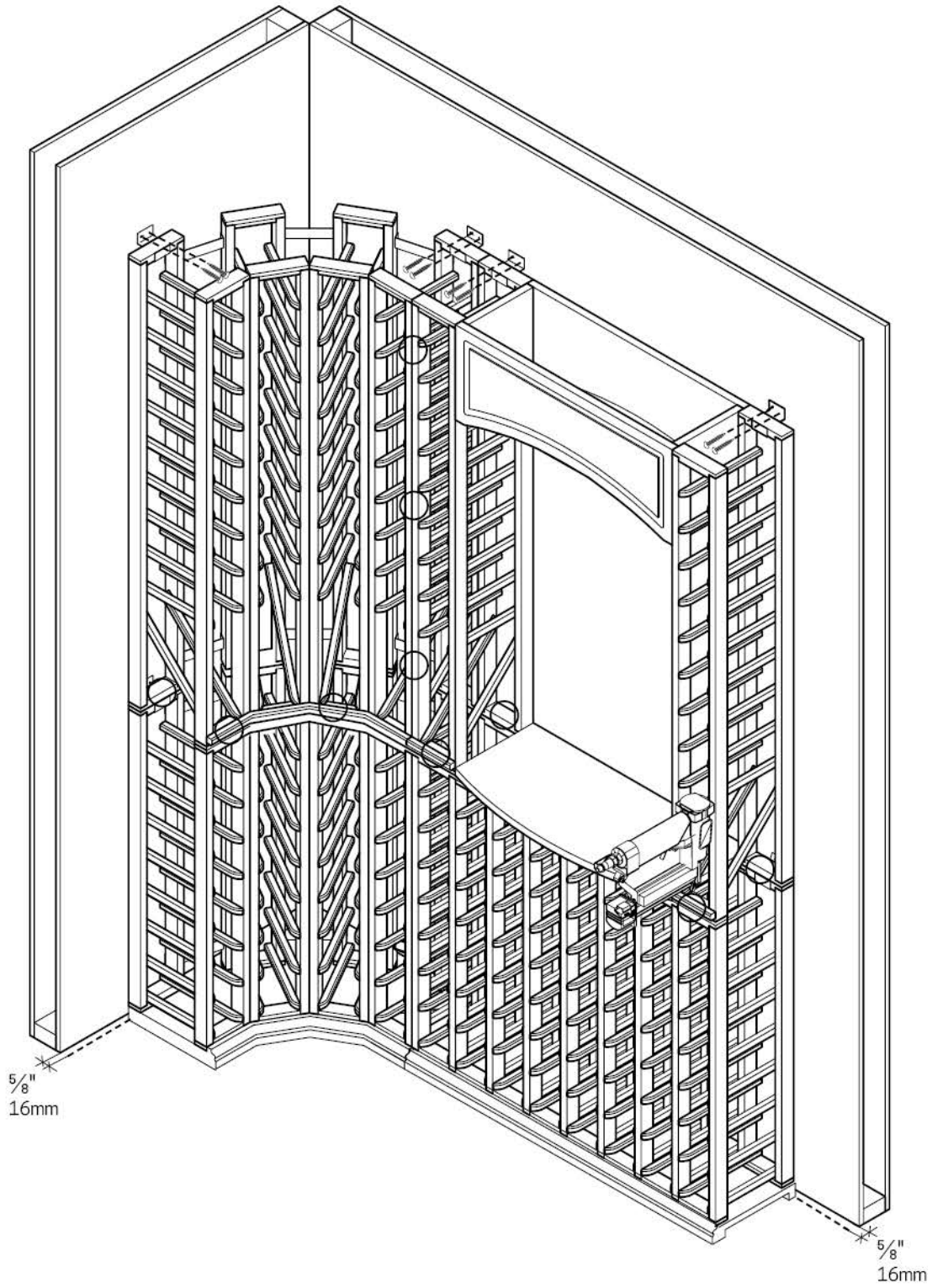
Wall bracket
Attache murale

RACKS INSTALLATION / INSTALLATION DES CASIERS

Your model of rack may not match the model shown in this guide, however, the installation method remains the same.

Votre modèle de casier peut ne pas correspondre à celui illustré, toutefois, la méthode d'installation reste la même.





That's it, well done!
Voilà, c'est terminé. Bien joué!